

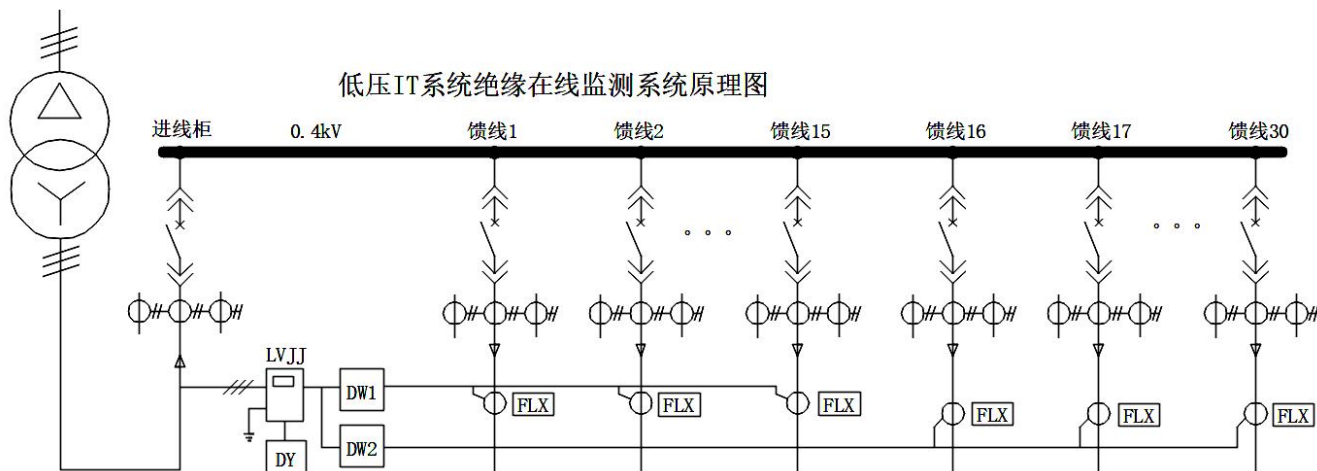
CAKJ-LVJJ30 低压 IT 系统绝缘在线监测装置

一、概述

CAKJ-LVJJ30 监测装置是一种能够在线监测 1000V 以下低压 IT 系统的单、三相电源绝缘状态的装置。该装置采用信号注入法，能够准确监测 IT 系统综合绝缘电阻及分布电容，并具备预警、报警及事件记录等功能，为诊断变压器、供电线路电缆等早期缺陷和隐患，控制突发性绝缘事故，提供了有效的信息。配故障定位模块和支路传感器可支持故障定位，广泛应用于 220V/380V 及 1000V 以下电力系统中。

二、功能特点

- 1 具有对被监测 IT 系统母线对地绝缘电阻监测、绝缘预警、报警、接地报警等功能；
- 2 通过故障定位模块，监测支路漏电流完成故障定位功能；
- 3 具备 RS485 通讯，自检、继电器报警接点输出、手/自复位等功能。
- 4 具备故障事件记录功能，能够记录故障发生的时间和故障类型，方便操作人员分析系统运行状况，及时消除故障。



LVJJ	DY	DW	FLX
CAKJ-LVJJ30 绝缘在线监测装置	CAKJ-KDY-24 信号电源模块	CAKJ-DW15 故障定位传输模块	CAKJ-FLX500 漏电流传感器

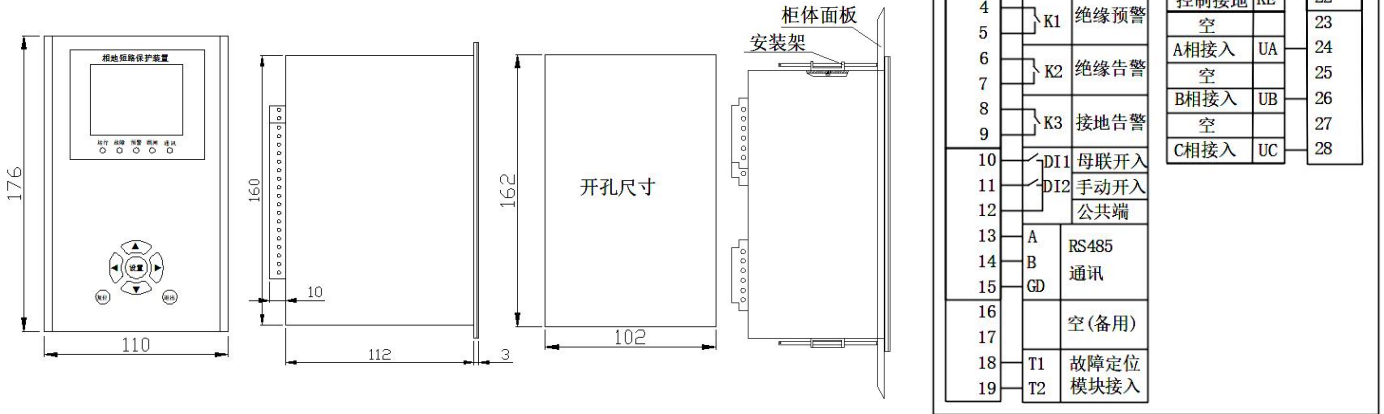
三、主要技术参数

辅助电源	电压	AC85-265V DC100-300V	适用电压等级	系统电压	AC0-690V
	频率	50/60HZ		频率范围	40-460HZ
绝缘监测	绝缘电阻测量范围	1k-10000k	输出	继电器	预警、报警
	预警、报警值范围	10k-100k		工作温度	-20+55℃
	响应时间 (Ce=1uf)	<5s	环境	储存温度	-25+70℃
	测量电压	<30V		相对湿度	5-90%，不结露
	允许系统泄露电容	<500uf		海拔高度	≤2500m
内部参数	测量电流	<200uA	通讯	RS485 接口 MODBUS-RTU 协议	
	内部直流电阻	>250k Ω	额定冲击压/污染等级	4kV/III级	
	功耗	<8W	EMC 电磁兼容/电磁辐射	符合 IEC61326-2-4	
支路传感器	漏电流监测范围	0-500mA	故障定位模块	监测支路	15×Dwn

四、监测系统装置及附件

1, CAKJ-LVJJ30 绝缘在线监测装置

外形尺寸: 110x176x115 开孔尺寸: 102x162



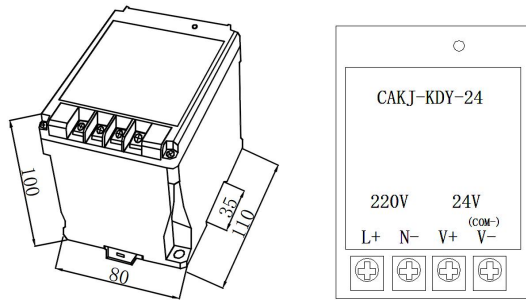
2, CAKJ-KDY-24 信号电源模块

供电电源: AC/DC80-265V

输出电压: DC24V, 1A

外形尺寸: 110x80x100

安装方式: 35mm 导轨式

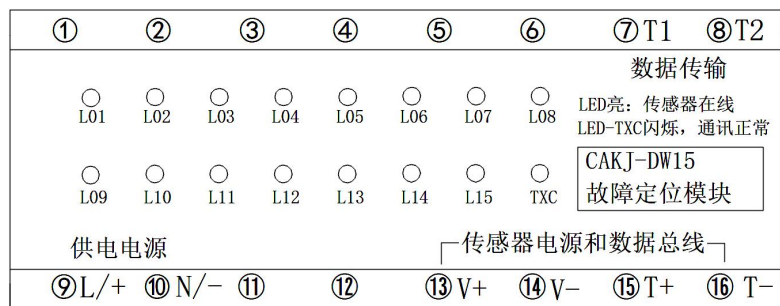
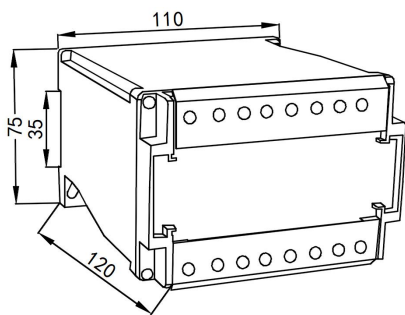


3, CAKJ-DW15 故障定位模块

供电电源: AC/DC80-265V 监测回路: 1-15 路 功能: 采集漏电流传感器参数, 传输至监测装置。

LED 指示: 传感器接入正常时亮, 根据监测装置设置启用多少个传感器。

外形尺寸: 110x75x120, 安装方式: 35mm 导轨式



4, CAKJ-FLX500 智能漏电流传感器

电源: DC24V

检测电流: 0.5mA-500mA(剩余电流, 零序电流)

误差: ±0.5%

长期热稳定电流: 1A; 瞬时过载: 20 倍, 10s

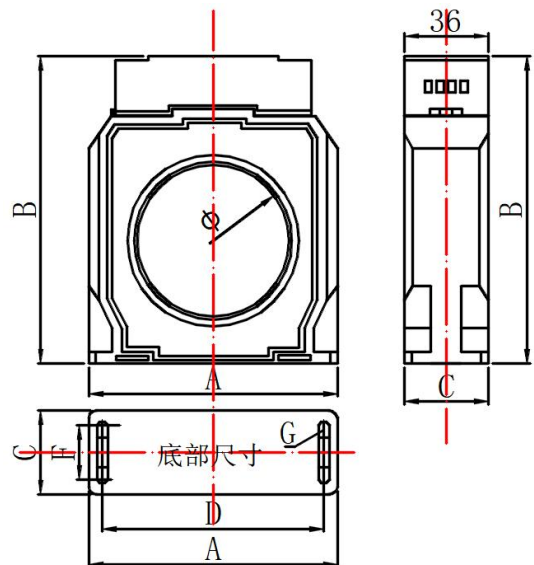
数字输出: RS485, MODBUS-RTU 协议, 8.1.n; 波特率 9600。

报警指示: 可设置报警值, 大于设置值报警 LED 闪烁

适用环境: 温度-20~55℃, 湿度不大于 90%RH

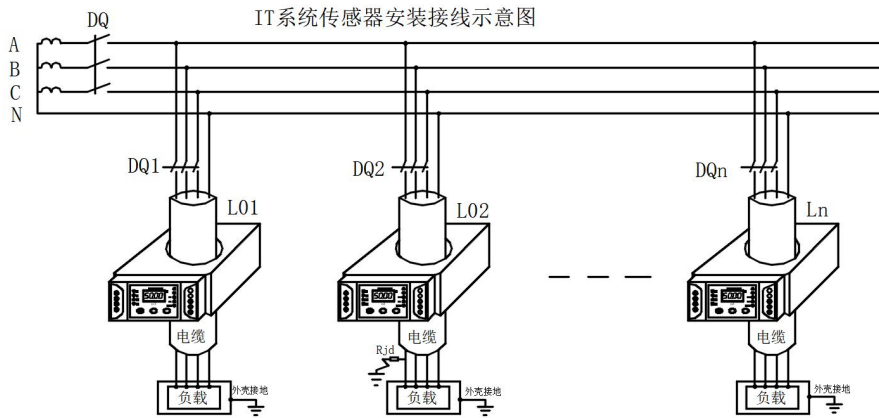
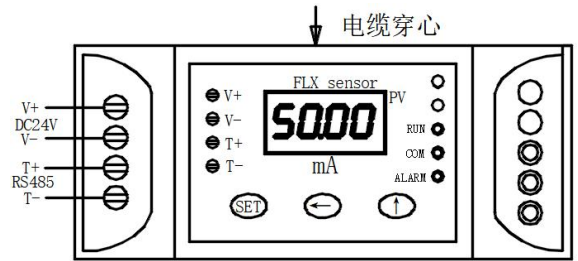
◆外形尺寸

尺寸 mm						
Φ	A	B	C	D	F	G
45	84	110	36	73	23	M5
65	106	131	36	95	23	M5
80	126	151	36	111	23	M5
100	157	167	30	133	17	M5



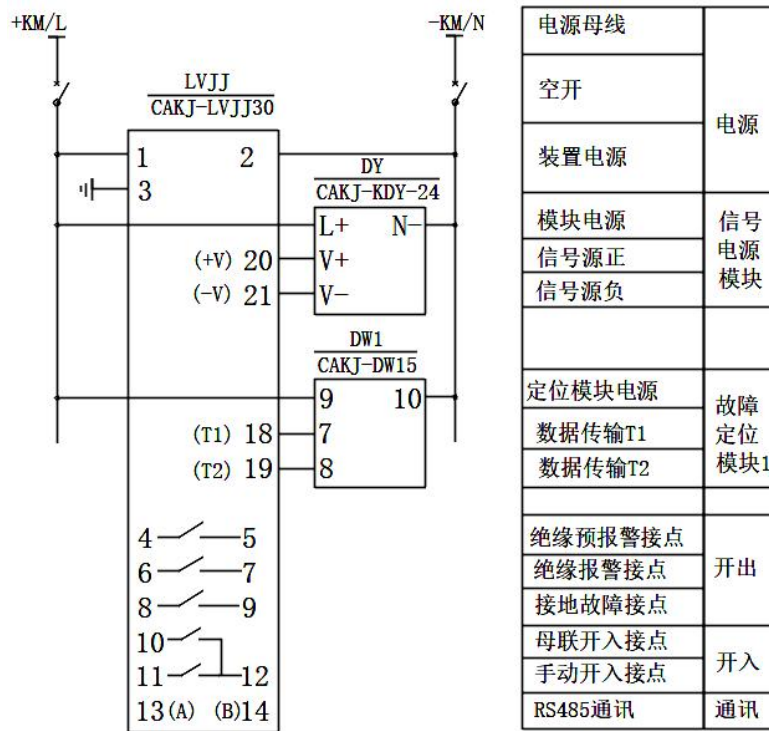
◆面板及接线

设置操作：按 SET 键，显示 d. 0, 按 ← 或 ↑ 键输入 1 密码；
 再按 SET，显示 A. 1, 输入通讯地址；
 再按 SET，显示 H. 60 表示报警值 60mA (修改为需要的值)；
 再按 SET 保存并返回。

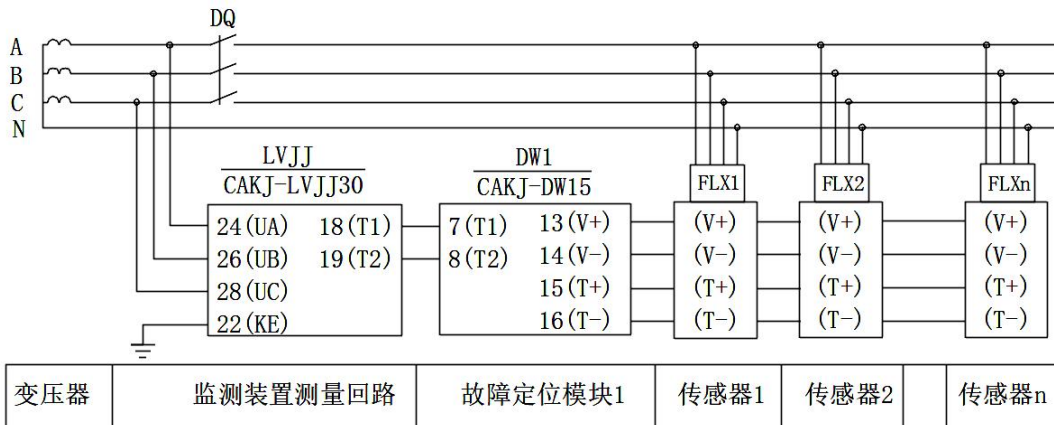


五，绝缘在线监测系统端子接线图

1，基本回路接线图



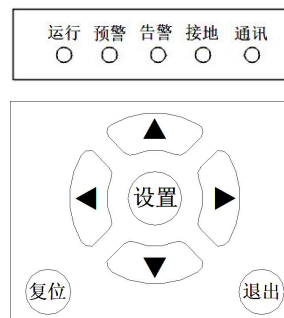
2，测量回路接线图



注：装置测量回路，三相三线系统或三相四线系统都接 UA/UB/UC 三线作为交流电压测量和信号注入端，KE 为系统测量信号接地端。

六、装置界面及设置

- 1, 认识按键及指示灯, 装置面板具有 7 个按键, 5 个指示灯
 - 2, “设置”键是进入设置, 记录查看的按键
 - 3, “▲▼◀▶”上下左右按键, 设置过程中移位、加减;
 - 4, “退出”键, 在设置过程中退出设置;
 - 5, “复位”键, 装置动作后接点保持, 故障消除后复位;
- “运行”灯, 装置上电正常监测指示灯亮;
 “预警”灯, 系统绝缘降低预警, 指示灯亮;
 “告警”灯, 系统绝缘降低告警, 指示灯亮;
 “接地”灯, 系统绝缘降低至 1kΩ 以下, 接地指示灯亮。
 “通讯”灯, 装置与外部通讯时指示灯亮。



2, 液晶显示

装置上电自检完成后显示装置状态

Rv=1kΩ-10MΩ (10000kΩ) 绝缘电阻

Ce=1-500uf 分布电容

运行状态 绝缘正常	Rv=500kΩ > Ce= 10uf > 2020-11-07 10:41:25
--------------	--

根据预警、报警设置值循环显示状态及测量值 (5s), PE/KE 断线显示回路异常。

运行状态 绝缘报警 L101 支路	Rv = 48kΩ > Ce = 10uf > 2020-11-07 10:45:25	运行状态 绝缘预警 L101 支路	Rv = 60kΩ > Ce = 10uf > 2020-11-07 10:42:25	运行状态 回路异常 KE	运行状态 支路异常 检查传感器
-------------------------	--	-------------------------	--	--------------------	-----------------------

检测过程中绝缘电阻 (Rv) 或分布电容 (Ce) 对应 “>” 符号闪烁, 检测完成 “>” 符号不闪烁

3, 设置操作

按“设置”键进入

主菜单	注: 按“设置”键进入, 按“▲▼”选择设定或查看项, 按“设置”键确认。						
CAKJ-LVJJ20	安全设置 注: 光标闪烁时按“▲▼◀▶”键修改, 光标不闪时按“▶”键返回上级菜单。						
▶ 安全设置	密码验证	安全设置	定位模块及支路设置及说明	安全设置	手动测试模式		
系统设置	请输入密码	▶ 预警值: 100kΩ	▶ 模块: 2	密码验证	手动测试	报警动作	
报告	0000	报警值: 50kΩ	DW1: 15	请输入密码	绝缘正常	报警动作	
	然后按设置键	模块设置	DW2: 12	8081	然后按▲	回路异常	
	默认 8080	退出	退出	按设置键		按退出键	
主菜单	注: 设置过程中按“退出”键退出设置						
CAKJ-LVJJ20	系统设置						
定值设置	密码验证	设置	通讯设定	SN: 通讯地址	时钟校准	密码设置	
▶ 系统设置	请输入密码	▶ 通讯	▶ SN: 1	Baud: 波特率		请输入新密码	密码设置完成用户
报告	8080	时钟	Baud: 9600	9600/4800 可选	2020-08-11	0000	要记住密码, 下次
	然后按设置键	密码	PB: None/	PB: 校验方式	15: 32: 35	然后按设置键	参数设置需新密码
				Even/Odd 可选			
主菜单							
CAKJ-LVJJ20	报告	查看报告	▲▼翻页	清除报告	操作记录	可翻页查看操	
定值设置	▶ 查看报告	NO: 006 绝缘故障	NO: 002 绝缘故障	密码验证	2020-11-07	作记录, 清除	
系统设置	清除报告	Rv 90kΩ	Rv 48kΩ	请输入新密码	17: 05: 29	故障记录	
▶ 报告	操作记录	2020-11-07	2020-11-07	0000	清除故障记录		
		15: 15: 21	15: 25: 47	然后按设置键	然后按设置键		

4, 装置工作流程

- ◆在装置通电之前, 需按系统接线图将所有线连接好, 注意 PE/KE 接地线连接到接地网, UA/UB/UC 连接到相应的相线, 信号源接入装置。装置通过信号源向系统注入信号电压, 并采集 3 相相地电压, 根据参数分析, 计算出系统绝缘电阻, 当绝缘降低时发出预警和报警信号, 当绝缘电阻小于 1kΩ 时发出接地报警信号。
- ◆故障定位模块和漏电流传感器监测支路漏电流状态, 当绝缘电阻低于预警或报警设置值时, 锁定故障支路, 以便运行人员快速检修并排除故障。

七，订货须知

1, 低压 IT 系统绝缘监测比较复杂，应提供系统图及技术要求

一套完整的 IT 系统绝缘在线监测包含

CAKJ-LVJJ30 绝缘在线监测装置 1 台

CAKJ-KDY-24 信号电源 1 台

CAKJ-DW15 故障定位传输模块 1 台（如果支路超过 15 路需增加 1 台，每台模块能连接 15 个支路传感器）

CAKJ-FLX500 漏电流传感器 若干台（根据支路数）

2, 如果不是 IT 系统，比如 TN-C-S 接线方式，则需要增加 1 只母线传感器，且不需要信号电源，绝缘在线监测装置也需要相应的改变。

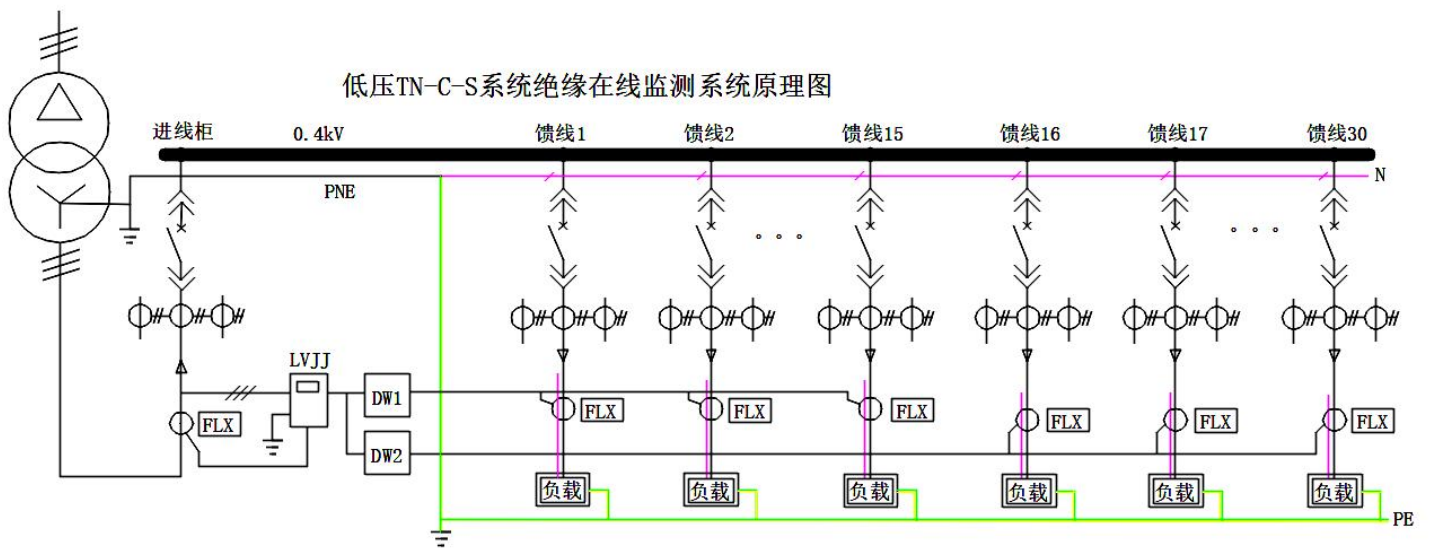
一套完整的 TN-C-S 系统绝缘在线监测包含

CAKJ-LVJJ31 绝缘在线监测装置 1 台

CAKJ-DW15 故障定位传输模块 1 台（如果支路超过 15 路需增加 1 台，每台模块能连接 15 个支路传感器）

CAKJ-FLX500 漏电流传感器 若干台（根据支路数）

CAKJ-FLX2A 母线漏电流传感器 1 台



3, 技术咨询请联系本公司，产品不断更新迭代，我们会提供满足用户要求的产品及服务。